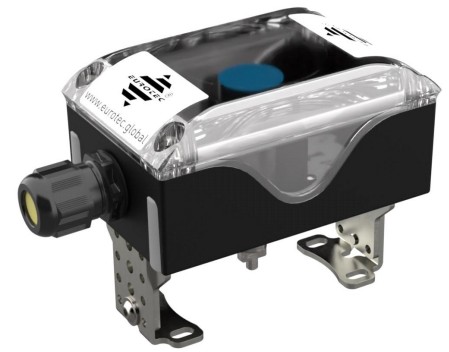


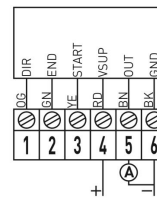
# Endschalterbox, wave, PA/PC, 1x Winkelsensor 4-20 mA

Limit switch box, wave, PA/PC, 1x position transmitter 4-20 mA

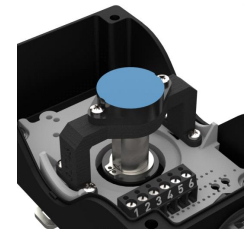
<b>Artikelnummer</b> Part number	EPE1W01-759
<b>Endschaltertyp</b> Switch type	--
<b>Spannung/Strom</b> Voltage/Current	VSUP: 11-30 V / 4-20 mA analog output
<b>IP-Schutz</b> IP protection	IP67
<b>SIL Level</b> SIL level	SIL 1-3
<b>Umgebungstemperatur</b> Ambient temperature	-25...+80°C
<b>Gehäuse Material</b> Housing material	PA6, PC, EPDM, NBR
<b>Anschlüsse</b> Connections	1x M20x1,5



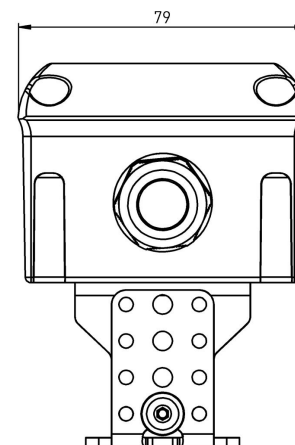
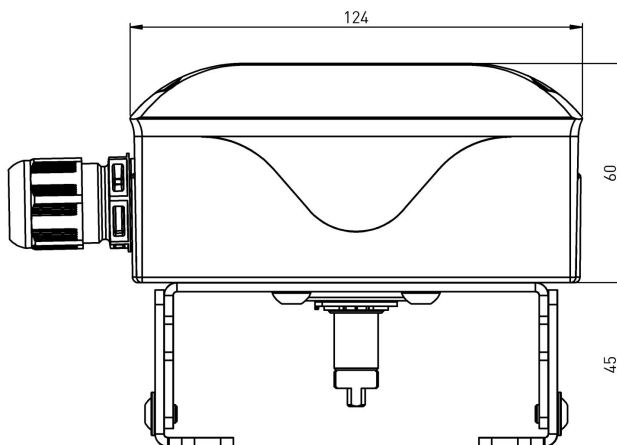
## Klemmplan Wiring diagram



W009



## MaßzeichnungDimensions



## Enthaltenes Zubehör Included Accessories

- MBH01 **Edelstahl-Montagebrücke, verstellbar, 80x30x20mm (1.4301)**  
Stainless steel bracket, adjustable, 80x30x20mm (AISI 304)

## Besonderheiten Extras

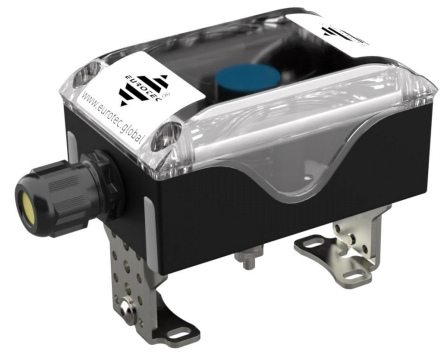
- Stromaufnahme (ohne Last): < 14 mA
- Ausgangsbelastung: = 500 Ohm
- Drehsinn: CW/CCW
- elektrisch wirksame Drehwinkel [°]
- Messbereich: 0 - 360° (pre-set: 0 - 90°)
- Schaltpunkte einstellbar
- Absolute Linearität: 0,1% gem. IEC 60393
- Auflösung: 12 Bit
- EN 61000-4-3 /-6 /-8: Class A, EN 61000-4-2: Class B

- Current consumption (no load): < 14 mA
- Initial load: = 500 Ohm
- Rotation: CW/CCW
- electrically effective rotation [°]
- Measuring range: 0 - 360° (pre-set: 0 - 90°)
- switching points adjustable
- absolute linearity: 0,1% acc. IEC 60393
- resolution: 12 Bit
- EN 61000-4-3 /-6 /-8: Class A, EN 61000-4-2: Class B

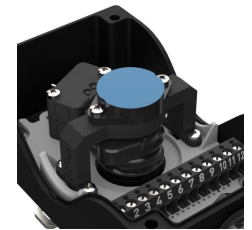
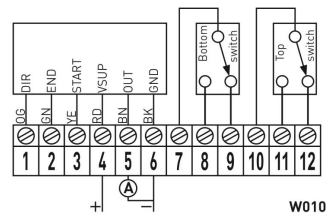
# Endschalterbox, wave, PA/PC, 1x Winkelsensor 4-20 mA

Limit switch box, wave, PA/PC, 1x position transmitter 4-20 mA

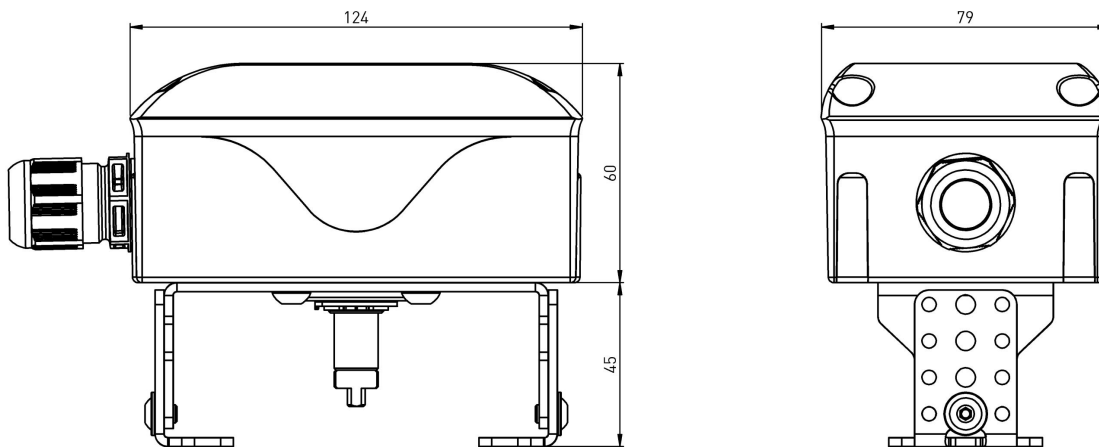
<b>Artikelnummer</b> Part number	EPE1W01-759-2M
<b>Endschaltertyp</b> Switch type	2x ZF, D44X, 10A(250V AC), 2,5A(24V DC), SPDT
<b>Spannung/Strom</b> Voltage/Current	VSUP: 11-30 V / 4-20 mA analog output
<b>IP-Schutz</b> IP protection	IP67
<b>SIL Level</b> SIL level	SIL 1-3
<b>Umgebungstemperatur</b> Ambient temperature	-25...+80°C
<b>Gehäuse Material</b> Housing material	PA6, PC, EPDM, NBR
<b>Anschlüsse</b> Connections	1x M20x1,5



## Klemmplan Wiring diagram



## MaßzeichnungDimensions



## Enthaltenes Zubehör Included Accessories

- MBH01 **Edelstahl-Montagebrücke, verstellbar, 80x30x20mm (1.4301)**  
Stainless steel bracket, adjustable, 80x30x20mm (AISI 304)

## Besonderheiten Extras

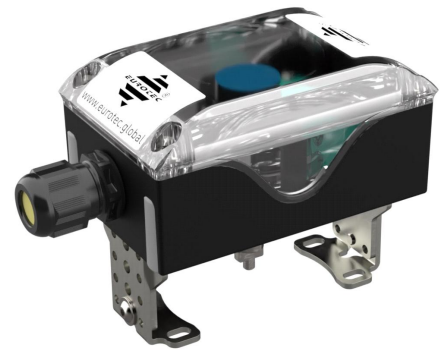
- Stromaufnahme (ohne Last): < 14 mA
- Ausgangsbelastung: = 500 Ohm
- Drehsinn: CW/CCW
- elektrisch wirksame Drehwinkel [°]
- Messbereich: 0 - 360° (pre-set: 0 - 90°)
- Schaltpunkte einstellbar
- Absolute Linearität: 0,1% gem. IEC 60393
- Auflösung: 12 Bit
- EN 61000-4-3 /-6 /-8: Class A, EN 61000-4-2: Class B
- Zusätzliche Endlagenrückmeldung: 0 - 90° (mech.)

- Current consumption (no load): < 14 mA
- Initial load: = 500 Ohm
- Rotation: CW/CCW
- electrically effective rotation [°]
- Measuring range: 0 - 360° (pre-set: 0 - 90°)
- switching points adjustable
- absolute linearity: 0,1% acc. IEC 60393
- resolution: 12 Bit
- EN 61000-4-3 /-6 /-8: Class A, EN 61000-4-2: Class B
- Additional position feedback: 0 - 90° (mech.)

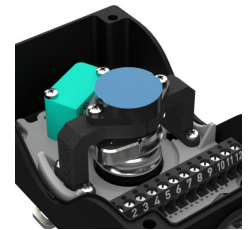
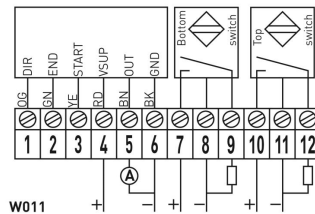
# Endschalterbox, wave, PA/PC, 1x Winkelsensor 4-20 mA

Limit switch box, wave, PA/PC, 1x position transmitter 4-20 mA

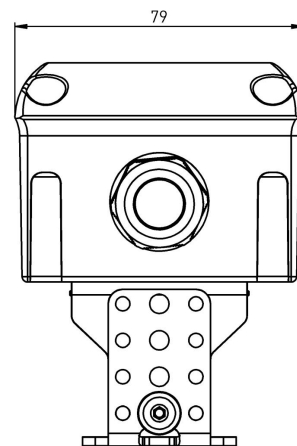
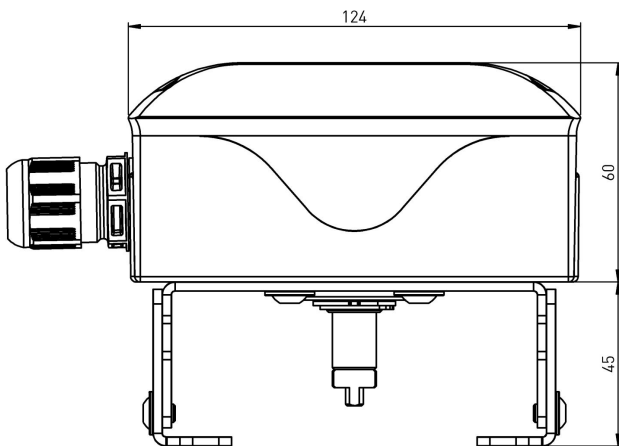
<b>Artikelnummer</b> Part number	EPE1W01-759-2I
<b>Endschaltertyp</b> Switch type	2x P+F, NBB2-V3-E2, 10-30V DC, 100mA, PNP NO
<b>Spannung/Strom</b> Voltage/Current	VSUP: 11-30 V / 4-20 mA analog output
<b>IP-Schutz</b> IP protection	IP67
<b>SIL Level</b> SIL level	SIL 1-3
<b>Umgebungstemperatur</b> Ambient temperature	-25...+80°C
<b>Gehäuse Material</b> Housing material	PA6, PC, EPDM, NBR
<b>Anschlüsse</b> Connections	1x M20x1,5



## Klemmplan Wiring diagram



## MaßzeichnungDimensions



## Enthaltenes Zubehör Included Accessories

- MBH01 **Edelstahl-Montagebrücke, verstellbar, 80x30x20mm (1.4301)**  
Stainless steel bracket, adjustable, 80x30x20mm (AISI 304)

## Besonderheiten Extras

- Stromaufnahme (ohne Last): < 14 mA
- Ausgangsbelastung: = 500 Ohm
- Drehsinn: CW/CCW
- elektrisch wirksame Drehwinkel [°]
- Messbereich: 0 - 360° (pre-set: 0 - 90°)
- Schaltpunkte einstellbar
- Absolute Linearität: 0,1% gem. IEC 60393
- Auflösung: 12 Bit
- EN 61000-4-3 /-6 /-8: Class A, EN 61000-4-2: Class B
- Zusätzliche Endlagenrückmeldung: 0 - 90° (ind.)

- Current consumption (no load): < 14 mA
- Initial load: = 500 Ohm
- Rotation: CW/CCW
- electrically effective rotation [°]
- Measuring range: 0 - 360° (pre-set: 0 - 90°)
- switching points adjustable
- absolute linearity: 0,1% acc. IEC 60393
- resolution: 12 Bit
- EN 61000-4-3 /-6 /-8: Class A, EN 61000-4-2: Class B
- Additional position feedback: 0 - 90° (ind.)