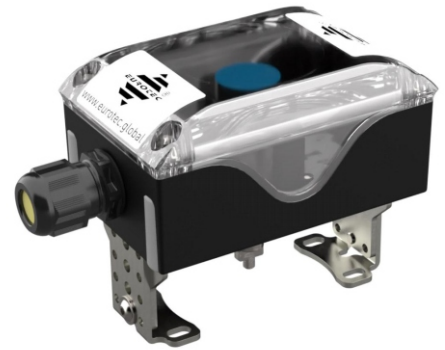


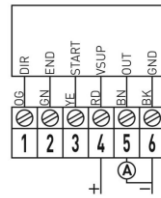
## Box di finecorsa, wave, PA/PC, 1x Trasmittitore di posizione 4-20 mA

Limit switch box, wave, PA/PC, 1x position transmitter 4-20 mA

<b>Codice Articolo</b> Part number	EPE1W01-759
<b>Tipo di finecorsa</b> Switch type	--
<b>Tensione/Corrente</b> Voltage/Current	VSUP: 11-30 V / 4-20 mA analog output
<b>Grado di protezione-IP</b> IP protection	IP67
<b>Livello SIL</b> SIL level	SIL 1-3
<b>Temperatura Ambiente</b> Ambient temperature	-25...+80°C
<b>Materiale custodia</b> Housing material	PA6, PC, EPDM, NBR
<b>Conessioni</b> Connections	1x M20x1,5



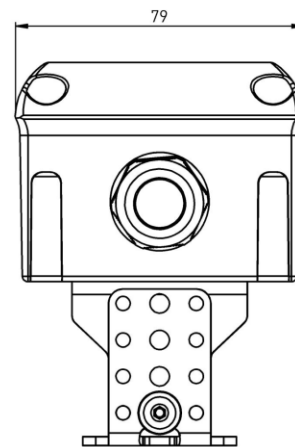
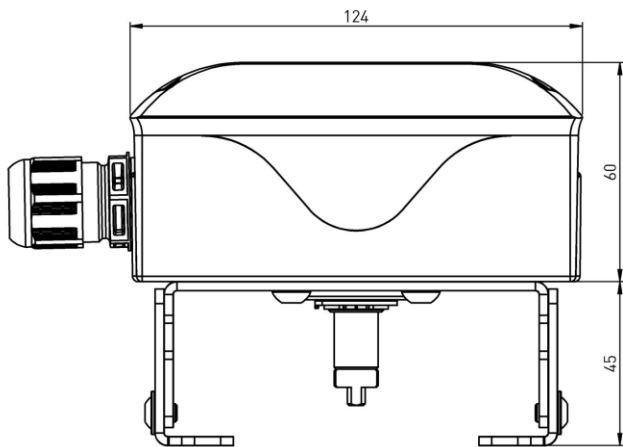
### Schema elettrico Wiring diagram



W009



### Dimensioni Dimensions



### Accessori inclusi Included Accessories

**-MBH01** Staffa di montaggio, regolabile, 80x30x20mm (Aisi)  
Stainless steel bracket, adjustable, 80x30x20mm (AISI 304)

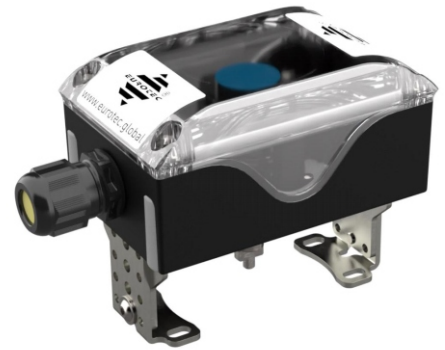
### Extra Extras

- Consumo di corrente (a vuoto): < 14 mA
- Carico iniziale: = 500 Ohm
- Rotazione: CW/CCW
- Rotazione elettrica effettiva [°]
- Campo di misura: 0 - 360° [preimpostato: 0 - 90°]
- Punti di commutazione regolabili
- Linearità Assoluta: 0,1% secondo la norma IEC 60393
- Risoluzione: 12 Bit
- EN 61000-4-3 /-6 /-8: Class A, EN 61000-4-2: Class B
- Current consumption [no load]: < 14 mA
- Initial load: = 500 Ohm
- Rotation: CW/CCW
- electrically effective rotation [°]
- Measuring range: 0 - 360° [pre-set: 0 - 90°]
- switching points adjustable
- absolute linearity: 0,1% acc. IEC 60393
- resolution: 12 Bit
- EN 61000-4-3 /-6 /-8: Class A, EN 61000-4-2: Class B

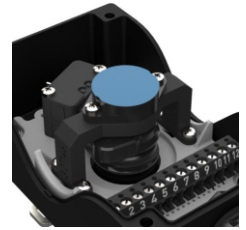
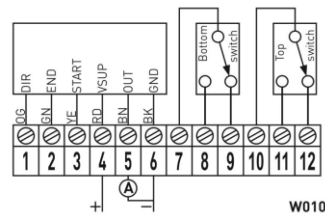
## Box di finecorsa, wave, PA/PC, 1x Trasmettitore di posizione 4-20 mA

Limit switch box, wave, PA/PC, 1x position transmitter 4-20 mA

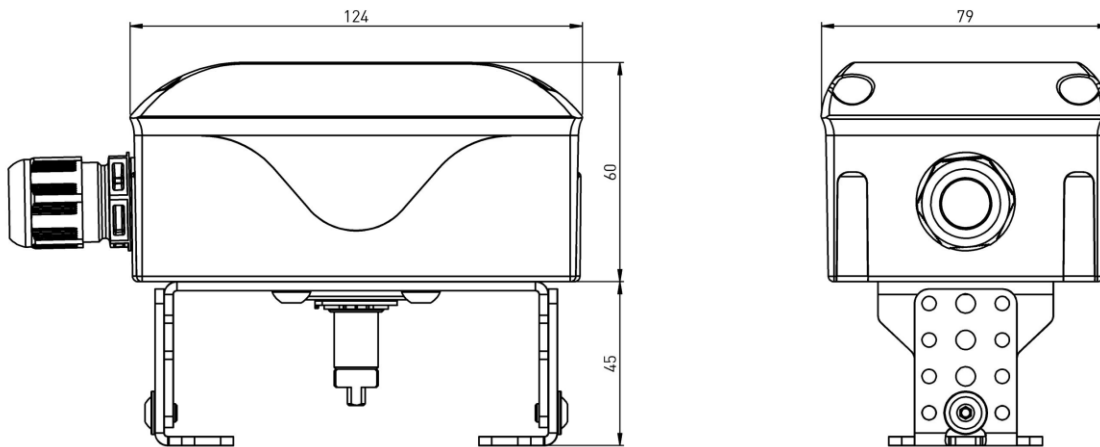
<b>Codice Articolo</b> Part number	EPE1W01-759-2M
<b>Tipo di finecorsa</b> Switch type	2x ZF, D44X, 10A(250V AC), 2,5A(24V DC), SPDT
<b>Tensione/Corrente</b> Voltage/Current	VSUP: 11-30 V / 4-20 mA analog output
<b>Grado di protezione-IP</b> IP protection	IP67
<b>Livello SIL</b> SIL level	SIL 1-3
<b>Temperatura Ambiente</b> Ambient temperature	-25...+80°C
<b>Materiale custodia</b> Housing material	PA6, PC, EPDM, NBR
<b>Conessioni</b> Connections	1x M20x1,5



### Schema elettrico Wiring diagram



### Dimensioni Dimensions



### Accessori inclusi Included Accessories

**-MBH01** Staffa di montaggio, regolabile, 80x30x20mm (Aisi)  
Stainless steel bracket, adjustable, 80x30x20mm (AISI 304)

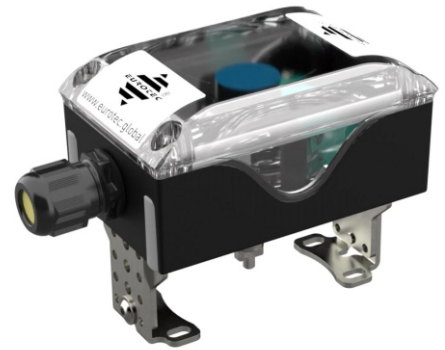
### Extra Extras

- Consumo di corrente (a vuoto): < 14 mA
- Carico iniziale: = 500 Ohm
- Rotazione: CW/CCW
- Rotazione elettrica effettiva [°]
- Campo di misura: 0 - 360° [preimpostato: 0 - 90°]
- Punti di commutazione regolabili
- Linearità Assoluta: 0,1% secondo la norma IEC 60393
- Risoluzione: 12 Bit
- EN 61000-4-3 /-6 /-8: Class A, EN 61000-4-2: Class B
- Current consumption [no load]: < 14 mA
- Initial load: = 500 Ohm
- Rotation: CW/CCW
- electrically effective rotation [°]
- Measuring range: 0 - 360° [pre-set: 0 - 90°]
- switching points adjustable
- absolute linearity: 0,1% acc. IEC 60393
- resolution: 12 Bit
- EN 61000-4-3 /-6 /-8: Class A, EN 61000-4-2: Class B

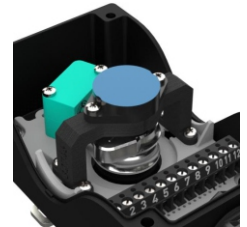
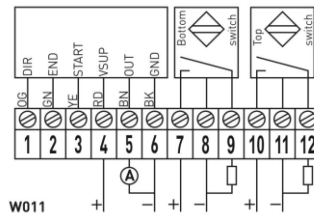
## Box di finecorsa, wave, PA/PC, 1x Trasmettitore di posizione 4-20 mA

Limit switch box, wave, PA/PC, 1x position transmitter 4-20 mA

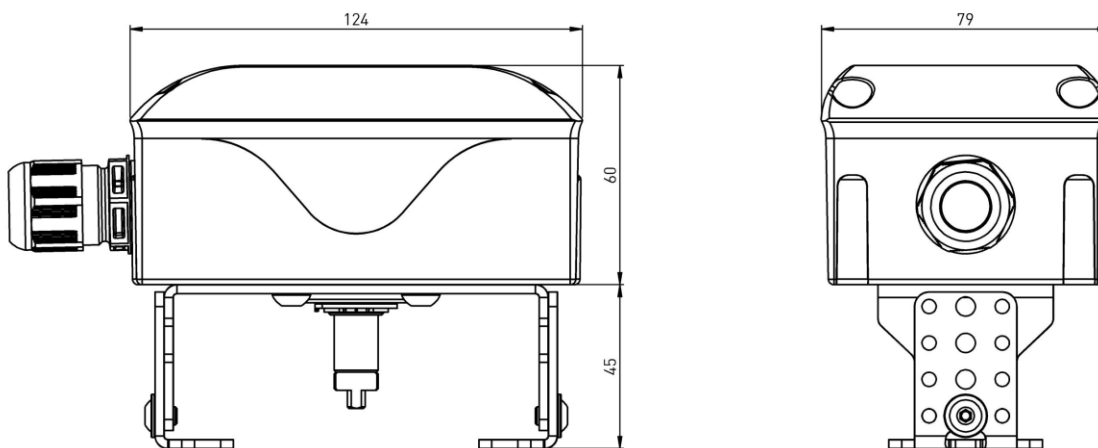
<b>Codice Articolo</b> Part number	EPE1W01-759-2I
<b>Tipo di finecorsa</b> Switch type	2x P+F, NBB2-V3-E2, 10-30V DC, 100mA, PNP NO
<b>Tensione/Corrente</b> Voltage/Current	VSUP: 11-30 V / 4-20 mA analog output
<b>Grado di protezione-IP</b> IP protection	IP67
<b>Livello SIL</b> SIL level	SIL 1-3
<b>Temperatura Ambiente</b> Ambient temperature	-25...+80°C
<b>Materiale custodia</b> Housing material	PA6, PC, EPDM, NBR
<b>Connessioni</b> Connections	1x M20x1,5



### Schema elettrico Wiring diagram



### Dimensioni Dimensions



### Accessori inclusi Included Accessories

**-MBH01** Staffa di montaggio, regolabile, 80x30x20mm (Aisi)  
Stainless steel bracket, adjustable, 80x30x20mm (AISI 304)

### Extra Extras

- Consumo di corrente (a vuoto): < 14 mA
- Carico iniziale: = 500 Ohm
- Rotazione: CW/CCW
- Rotazione elettrica effettiva [°]
- Campo di misura: 0 - 360° (preimpostato: 0 - 90°)
- Punti di commutazione regolabili
- Linearità Assoluta: 0,1% secondo la norma IEC 60393
- Risoluzione: 12 Bit
- EN 61000-4-3 /-6 /-8: Class A, EN 61000-4-2: Class B
- Current consumption [no load]: < 14 mA
- Initial load: = 500 Ohm
- Rotation: CW/CCW
- electrically effective rotation [°]
- Measuring range: 0 - 360° (pre-set: 0 - 90°)
- switching points adjustable
- absolute linearity: 0,1% acc. IEC 60393
- resolution: 12 Bit
- EN 61000-4-3 /-6 /-8: Class A, EN 61000-4-2: Class B