

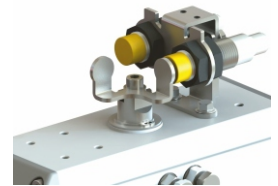


Montageset für den offenen Aufbau zylindrischer Sensoren

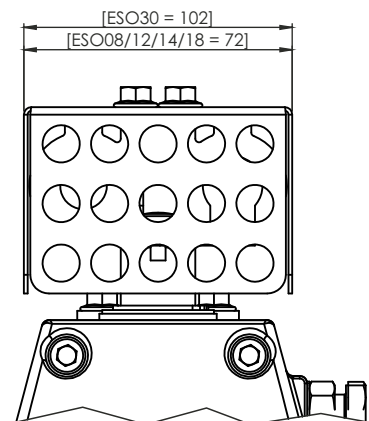
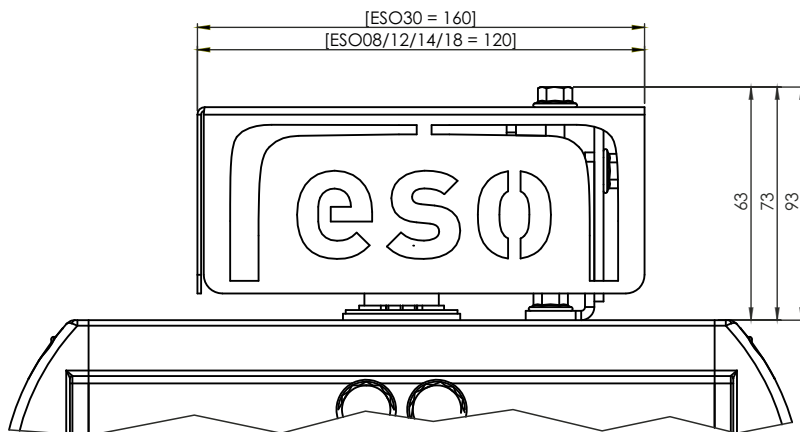
Mounting set for open assembly of cylindrical sensors

VDI / VDE 3845

Artikelnummer Part number	ESO
Anwendung Application	Offener Aufbau von zylindrischen Sensoren auf Schwenkantriebe oder MSH-EPV Open assembly of cylindrical sensors on part-turn actuators or on MSH-EPV
Geeignete Schaltertyp Suitable switch type	Zylindrischer Sensoren mit Durchmesser 8, 12, 14, 18, 30 mm Cylindrical sensors with sensor diameter 8, 12, 14, 18, 30 mm
Material Material	Edelstahl 1.4301/1.4305 Stainless steel AISI304/AISI303
Bohrbild Hole spacing	80x30 mm, 130x30 mm
Wellenhöhe Shaft height	20, 30, 50 mm
Sicherheit Safety	Schutzgitter zur Unfallverhütung, Quetschgefahr Safety grid to avoid accidents, risk of crushing



Maßzeichnung Dimensions



Artikelnummer Part number



Sensordurchmesser	Sensor diameter
08	8 mm
12	12 mm
14	14 mm
18	18 mm
30	30 mm

Enthaltenes Zubehör Included Accessories

Montage Mounting	Diverse Befestigungsschrauben für Schutzgitter- und Betätigermontage, Edelstahl 1.4301 Various fastening screws for mounting safety grids and cams, AISI 304
----------------------------	--

Besonderheiten Extras